

2003ダンロップレディーステニストーナメント 和歌山大会

会 場 和歌山市民土入テニスコート
 日 程 11月11日(火) 予備日11月19日(火)
 レフェリー 中村三知子
 アシスタントレフェリー JLTF和歌山支部役員
 使用球 スレセンジャーイエロー(ITF公認球)全英オープン使用球

(大会注意事項)

- 1 出席は全員9時15分までに届けてください。開会式を行います。
- 2 試合方法は1セットマッチ(ノーアドバンテージ)6オールタイムブレイク
- 3 試合前のウォーミングアップはサービスのみとします。セルフジャッジです。
- 4 服装はテニスウェア着用のこと(長袖シャツ長ズボン可 Tシャツ不可)
- 5 その他については2003年度日本テニス協会競技規則による。
- 6 本トーナメントはすべてのプレーヤーを公平に扱います。
- 7 本大会中の怪我、事故等は、責任を負いかねます。
- 8 コンソレーションあります。
- 9 荷物、貴重品は各自で保管お願いします。会場での盗難、紛失につきましては、一切の責任を持ちませんので、ご了承ください。
- 10 本要項は、天候等やむをえない事情により変更する場合があります。

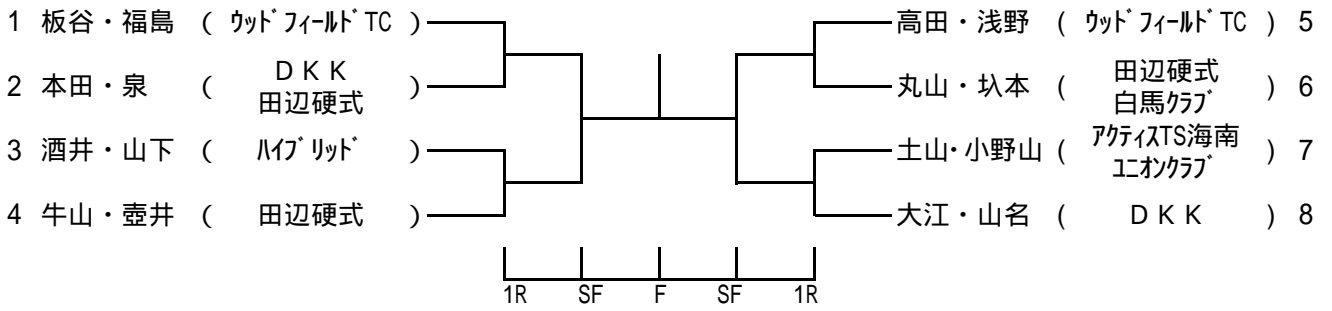
JLTF和歌山県支部年会費(2003年4月~2004年3月)まだの人当日¥700必要

オープン

			A	B	C
A	上村・阪中	(ストラベリーキッズ グリーンTC)	/		
B	浅野・佐本	(ウインブルドンTC)			
C	鈴木・伊佐	(ワカヤマTS ウインブルドンTC)			

			A	B	C
A	園村・木下	(ウインブルドンTC)	/		
B	木下・的場	(ワカヤマTS ストラベリーキッズ)			
C	大谷・米田	(TC四季 グリーンTC)			

B級



C級

